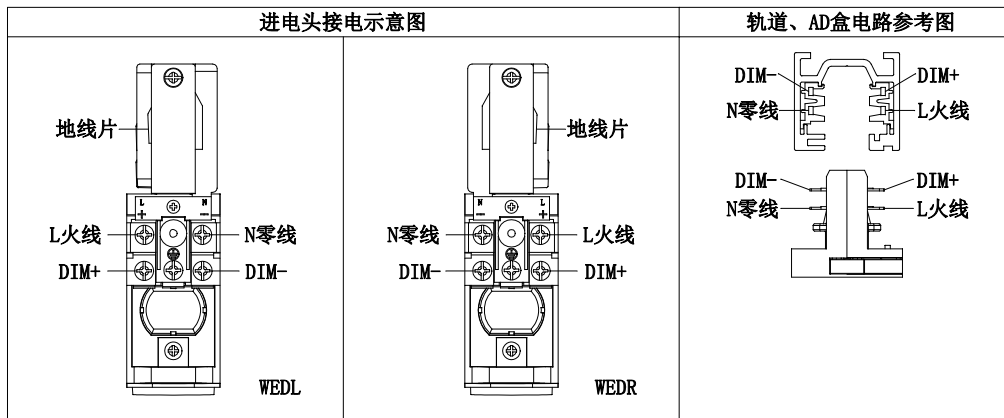


安装声明：

1. 安装前请仔细阅读说明书；
2. 此灯具使用在 W2 轨道系统或使用在其它公司品牌具有兼容性的轨道上，配用导轨参数：
输入电压：AC 220-240V；最大电流：16A；
3. 具有 0-10V、DALI 调光功能的灯具，严禁将轨道调光线接入市电，以防灯具烧毁或引起轨道系统火灾！
4. 由有资质的电工安装；
5. 为避免触电危险，在安装、维护灯具前请确认关闭电源；
6. 只适用于室内安装使用（不可用于潮湿环境）；
7. 本灯具的光源是不可替换的，一旦需要替换（如光源寿命终了时）应替换整个灯具；
8. 妥善保存此说明书，以备需要时使用。

一、灯具接线指引

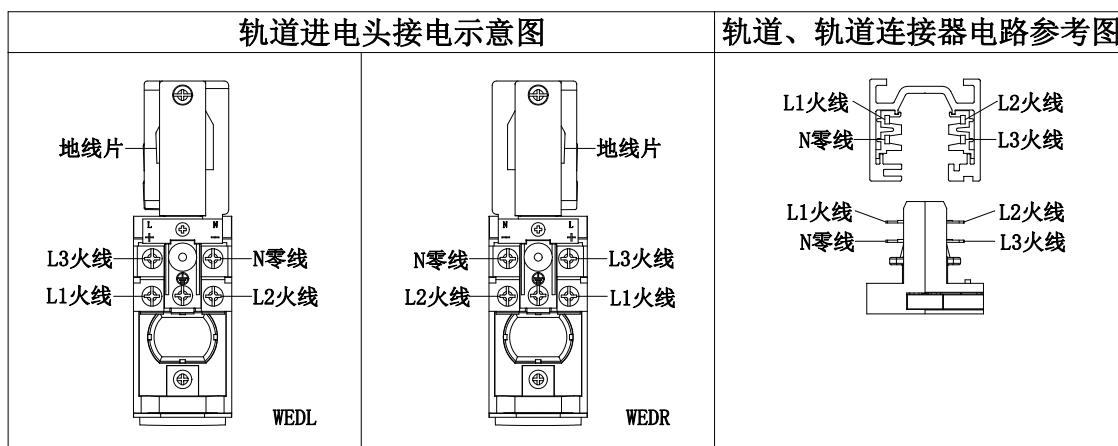
1. 灯具具备 0-10V/DALI 调光功能，请确保轨道进电头接线与下图一致；
轨道系统进线分左右，接线需注意！调光正负线顺序接错会直接导致不受控或者无法亮灯！



轨道左进电接电图

轨道右进电接电图

2. 灯具为三回路供电，无 0-10V、DALI 调光功能，请确保轨道进电头接线与下图一致；轨道系统进线分左右，接线需注意！



轨道左进电接电图

轨道右进电接电图

“WAC” 商标持有人美国 WAC Lighting 公司授权

中国营销总部：华格照明科技（上海）有限公司

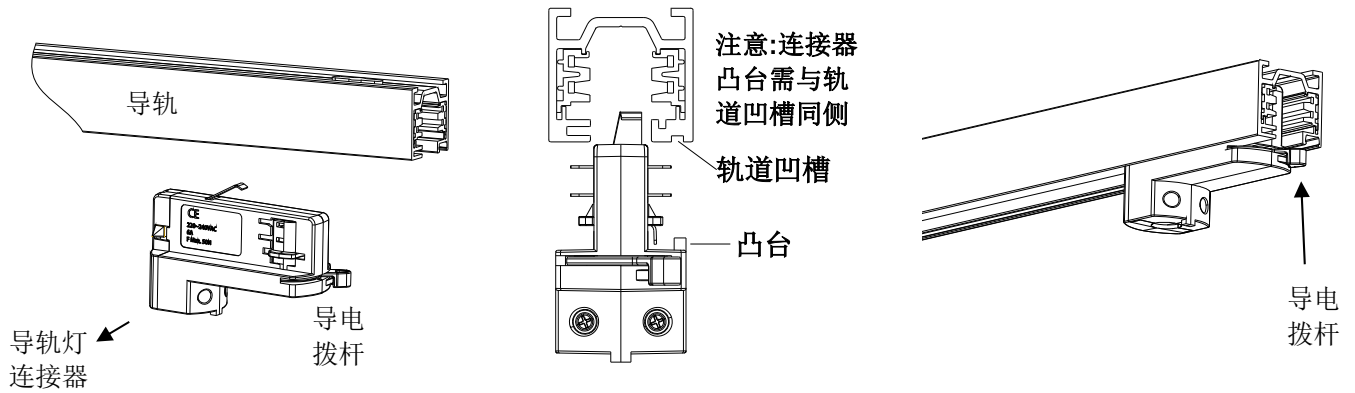
地址：中国（上海）自由贸易实验区毕升路 299 弄 14 号 102 室（邮编 201204）

中国工厂：东莞华明灯具有限公司出品

地址：广东省东莞市清溪镇清风路 390 号（邮编 523653）

二、装配导轨灯连接器

1. 装配前确保导电片处于回收状态(完全藏于连接器内)，
确保连接器凸台与轨道凹槽同侧，如下图所示。

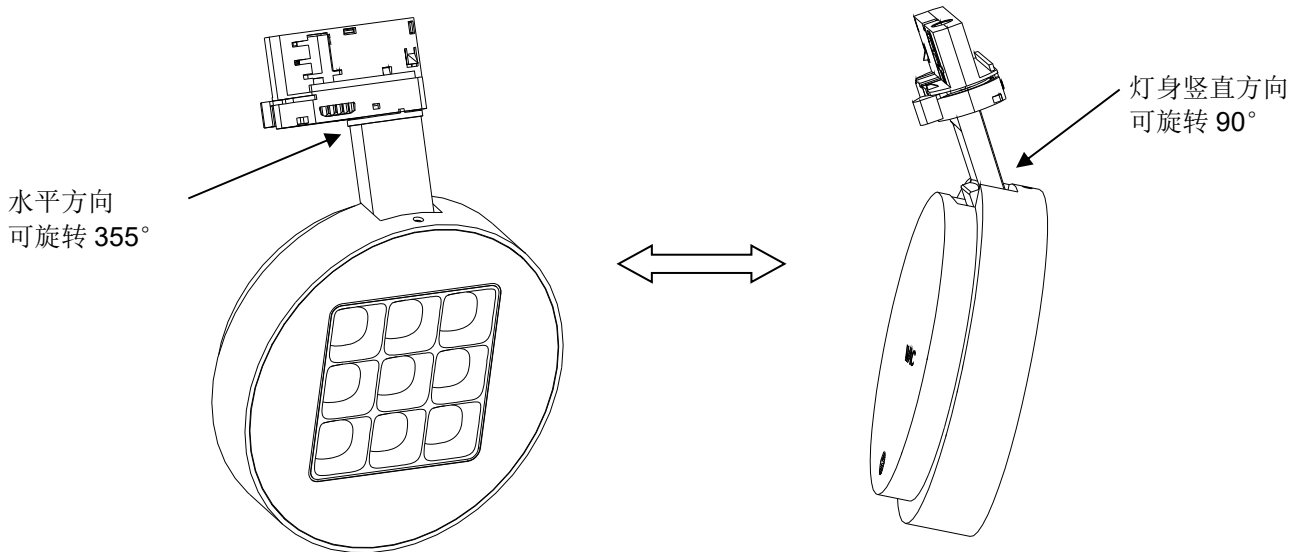


2. 连接器卡入轨道后用力将“导电拨杆”顺时针拨到卡扣处导通(有明显的“咔嚓”一声)。

注：取下导轨灯连接器与安装导轨灯连接器程序相反。

三、灯具调节：

1. 灯具安装好后，灯身可竖直旋转90°，水平旋转355°

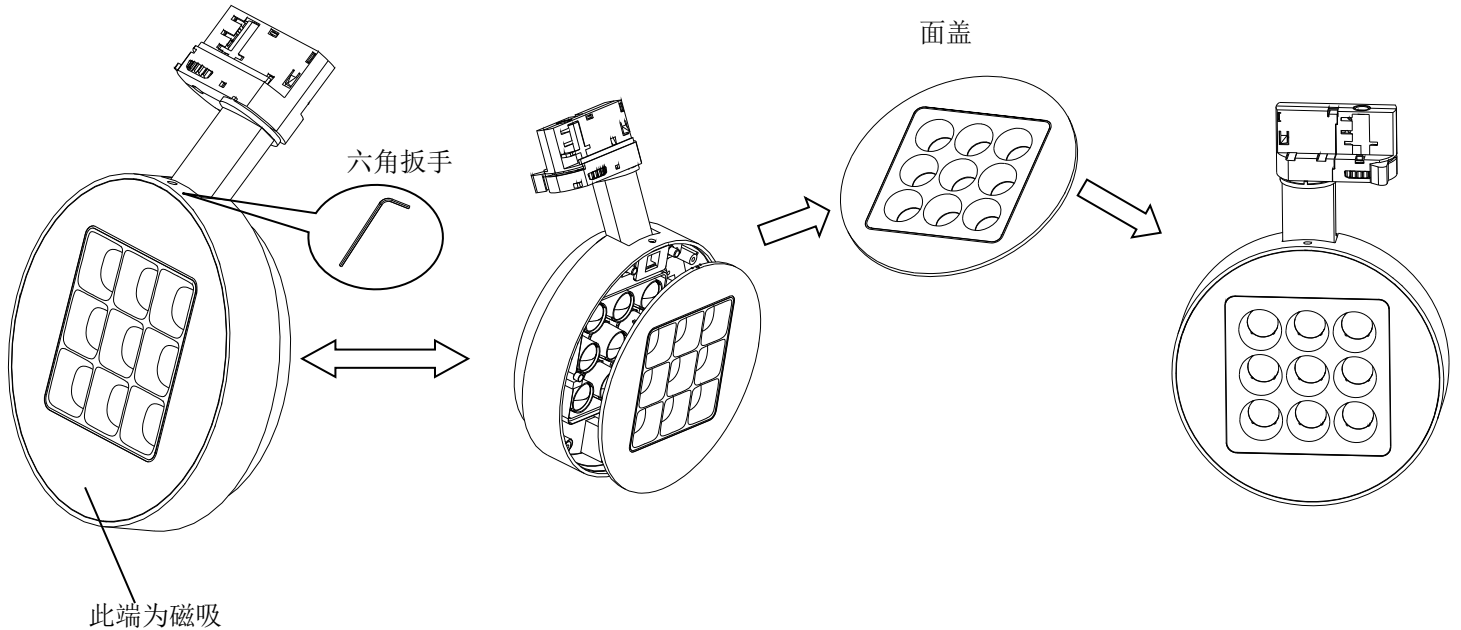


“WAC” 商标持有人美国 WAC Lighting 公司授权
 中国营销总部：华格照明科技（上海）有限公司
 地址：中国（上海）自由贸易实验区毕升路 299 弄 14 号 102 室（邮编 201204）
 中国工厂：东莞华明灯具有限公司出品
 地址：广东省东莞市清溪镇清风路 390 号（邮编 523653）

四、附件的安装：

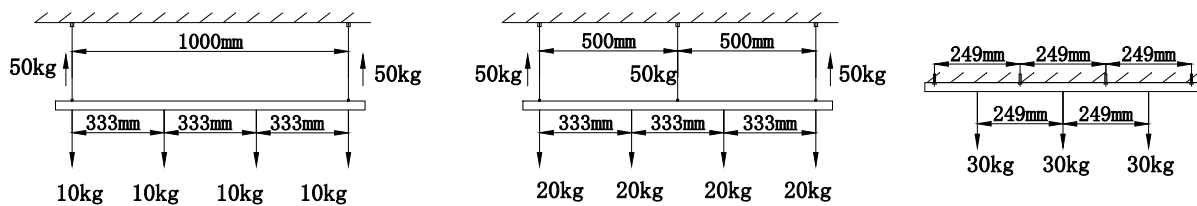
前盖支持更换：

1. 将灯身往下转动到合适的位置，用六角扳手或小型螺丝刀对准灯身圆孔位置，轻轻推动后，前盖会自动弹起，然后用手将前盖拉出。
2. 安装的顺序与取出顺序相反，按照对应卡扣方向装好面盖，听到“咔嚓”声且灯具面盖无凸起即为装好。



五、最大吊重：

1. 轨道系统能够承受最大重量参考下图所示，该重量包括整个吊挂系统的重量。
2. 单个接合器能够承受最大负重为 10kg（按灯具的正常安装位置将负重加于接合器上）。



“WAC” 商标持有人美国 WAC Lighting 公司授权

中国营销总部：华格照明科技（上海）有限公司

地址：中国（上海）自由贸易实验区毕升路 299 弄 14 号 102 室（邮编 201204）

中国工厂：东莞华明灯具有限公司出品

地址：广东省东莞市清溪镇清风路 390 号（邮编 523653）